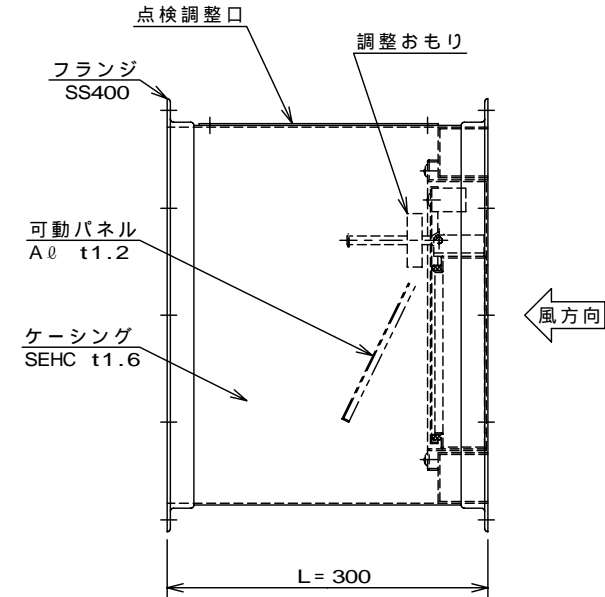
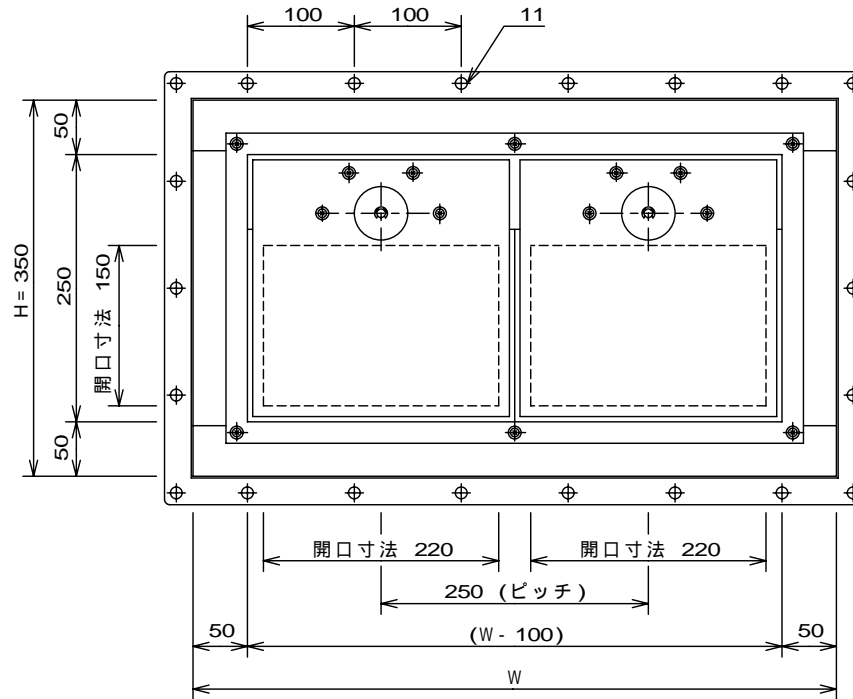


聯図
AD-32604-△

記号	日付	記事	記入者
△	3.2.15	L寸法変更・5連追加	シライ
△	10.11.26	一部変更	シミズ
△			



仕 様

	単式	2連	3連	4連	5連
W寸法	350	600	850	1100	1350
フランジ寸法	L25×25×3		L30×30×3		
処理風量	300m ³ /h	600m ³ /h	900m ³ /h	1200m ³ /h	1500m ³ /h
調整圧力範囲	10～40Pa (1～4mmH ₂ O)				
表面仕上	防錆塗装				

* 処理風量は、差圧10Paに整定した時の最大風量です。

フランジ式差圧ダンパ 外形図 (1～5連)

尺度	/, /	承認	検図	田村	設計	清水	写	清水
				10.11.26		10.11.26	図	10.11.26
ニッケイ株式会社							図番	AD-32604-△