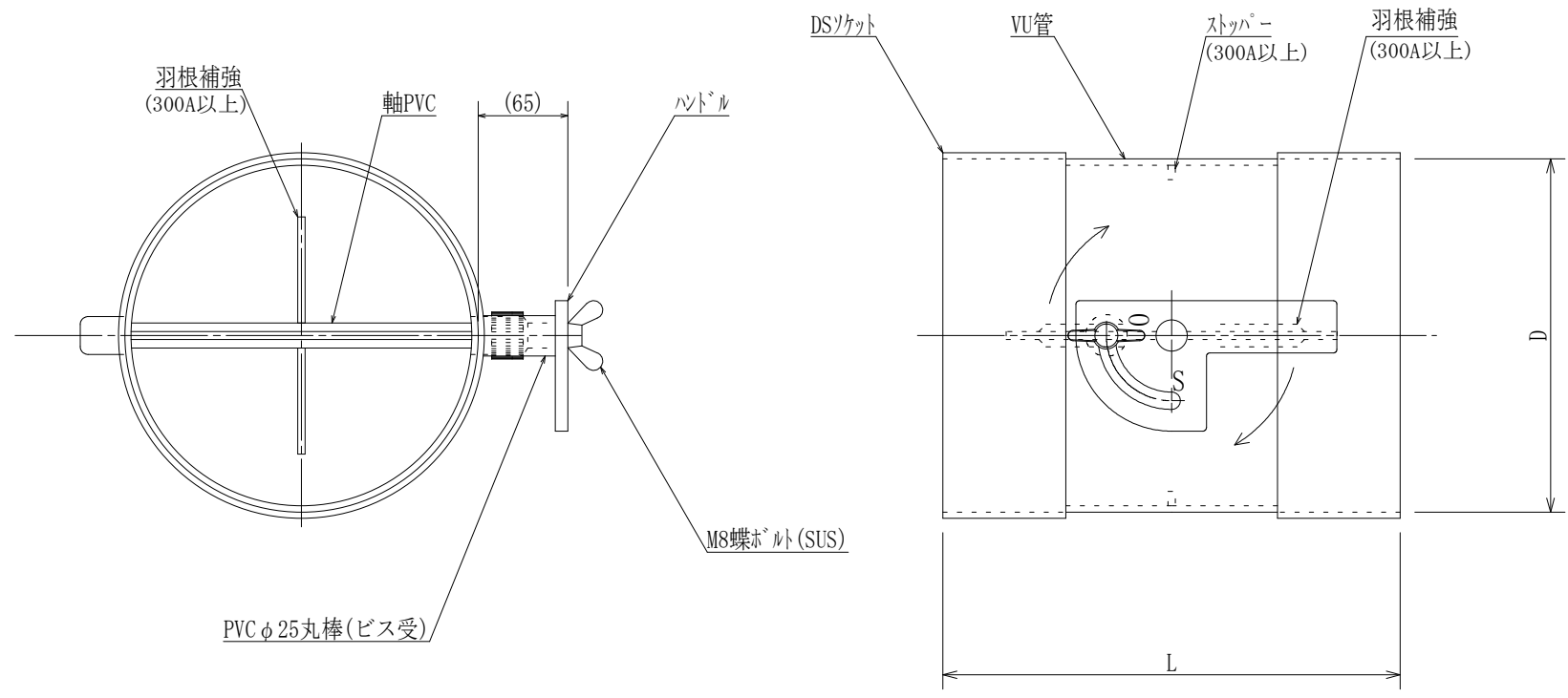


2		
1		
	年月日	重要・注意点

③				
②				
①	2020. 3. 23	OS表示位置修正	田代	田代
記号	年月日	変更内容	担当者	承認



規格

呼称	D	L	台数	備考	呼称	D	L	台数	備考
50	61	150			250	269	400		
65	77	150			300	320	450		
75	90	200			350	373	460		
100	115	220							
125	141	250							
150	166	280							
200	218	340							

納入先 USER	製図 DRAWN 田代	承諾 APPROVED	縮尺 SCALE NON SCALE	色調 COLOR グレー
		2018. 7. 23	材質 MATERIAL PVC	図面番号 DWG NO 1107-3-01
名称 TITLE 丸型風量調整ダンパー B-type (ソケットタイプ・新レバー式)	ゼビオプラスチック株式会社			